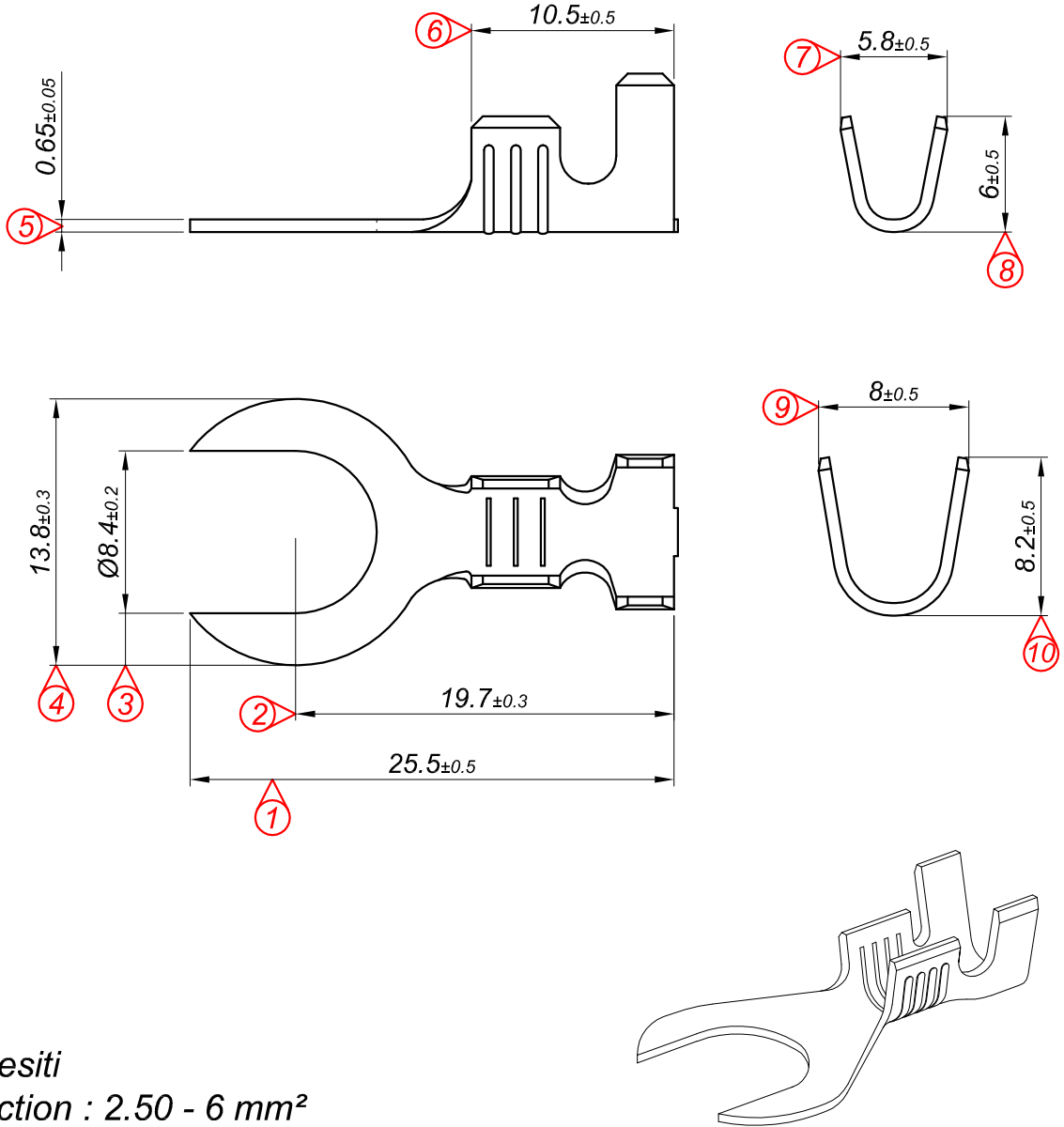



Bu Çizim MESA OTO ELEKTRİK LTD.ŞTİ'nin malıdır. Şirket Yetkilerinin izni olmaksızın kopya edilemez, üzerinde değişiklik yapılamaz.  
This Drawing MESA AUTO ELECTRIC LTD.'s are property. Can not be copied without the consent of the company authorized, any changes can be made.

PARÇA KODU PART CODE	PARÇA ADI PART NAME	s ÖLÇÜSÜ (KALINLIK) s MEASURE (THICKNESS)	Malzeme Material	Kaplama / Coating		
				SN	AG	Nİ
TÇ 2520 DP	8 NO KABLO UÇ Ø8.4 ÇATAL =DP=	-----	(CuZn30) Pirinç / Brass	-	-	-
TÇ 2520 DPK	8 NO KABLO UÇ Ø8.4 ÇATAL =DPK=	-----	(CuZn30) Pirinç / Brass	+	-	-



Resmin Üzerinden Ölçü Almayınız  
Don't use the drawing for measuring purpose

Tarih / Date	19.08.2013	İmza /Signature	Ölçek / Scale			
Çizen / Desing	M.Yağcı		3 / 1			
Onay / Approval	S.Gölcük			No	Değişiklik / Revision	Tarih/Date
	Parça Adı: Part Name	8 NO KABLO UCU Ø8.4 ÇATAL	Parça Kodu: Part Code	TÇ 2520		